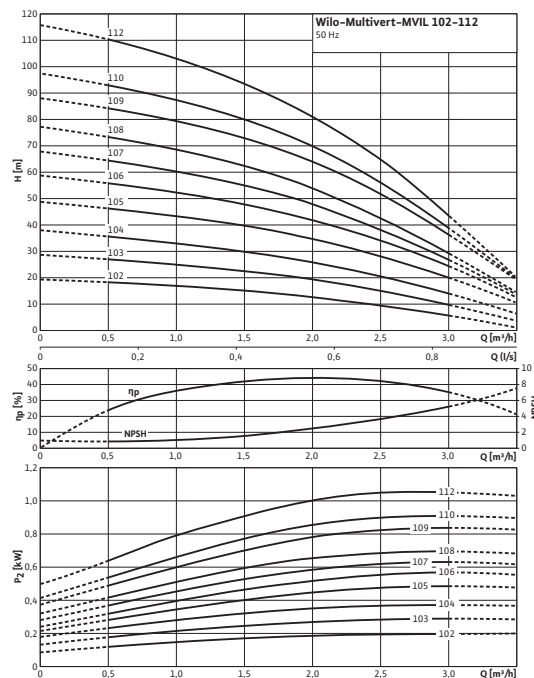


Лист данных: Wilo-Multivert MVIL 105 (3~400 В)

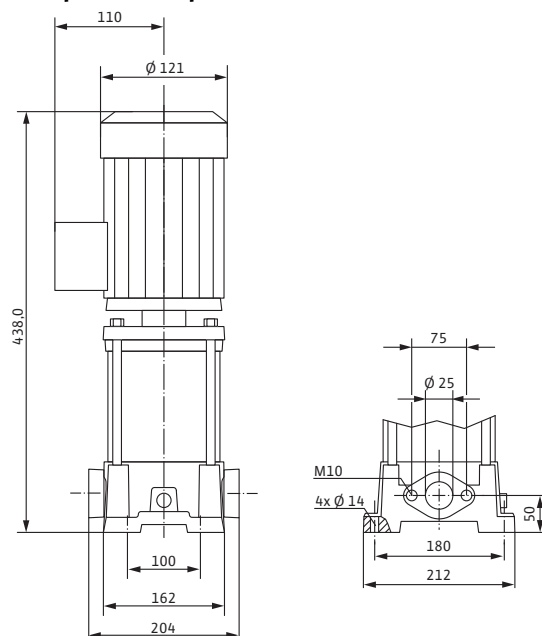
Характеристики

2-полюсный/50 Гц



Характеристики насосов согласно ISO 9906, класс 2

Габаритный чертеж



Мощность

Температура перекачиваемой жидкости	T	-15...+90 °C
Температура окружающей среды, макс.	T	40 °C
Номинальное давление		PN бар
Входное давление макс.	H	6 бар
Максимальное рабочее давление	p_{max}	10 бар

Мотор

Класс изоляции		F
Степень защиты		IP 54
Подключение к сети		3~400 В, 50 Гц
Номинальный ток 3~230 В, 50 Гц	I_N	3,1 А
Номинальный ток 3~400 В, 50 Гц	I_N	1,8 А

Материалы

Рабочее колесо		1.4301
Секции		1.4301
Корпус насоса		EN-GJL-250 (с покрытием KTL)
Вал насоса		1.4057
Статическое уплотнение		EPDM
Mechanical seal		BQ1E3GG

Данные для заказа

Изделие		Wilo
Тип		MVIL 105
Арт.-№		4087725
Вес, прим.	m	21,4 кг

• = имеется, - = отсутствует

Указание по входному давлению

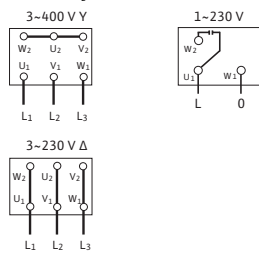
Максимальное давление на входе рассчитывается как максимальное рабочее давление системы за вычетом максимального напора насоса при $Q = 0$.

Указание по материалам

1.4301 соответствует AISI 304L, 1.4404 соответствует AISI 316L.

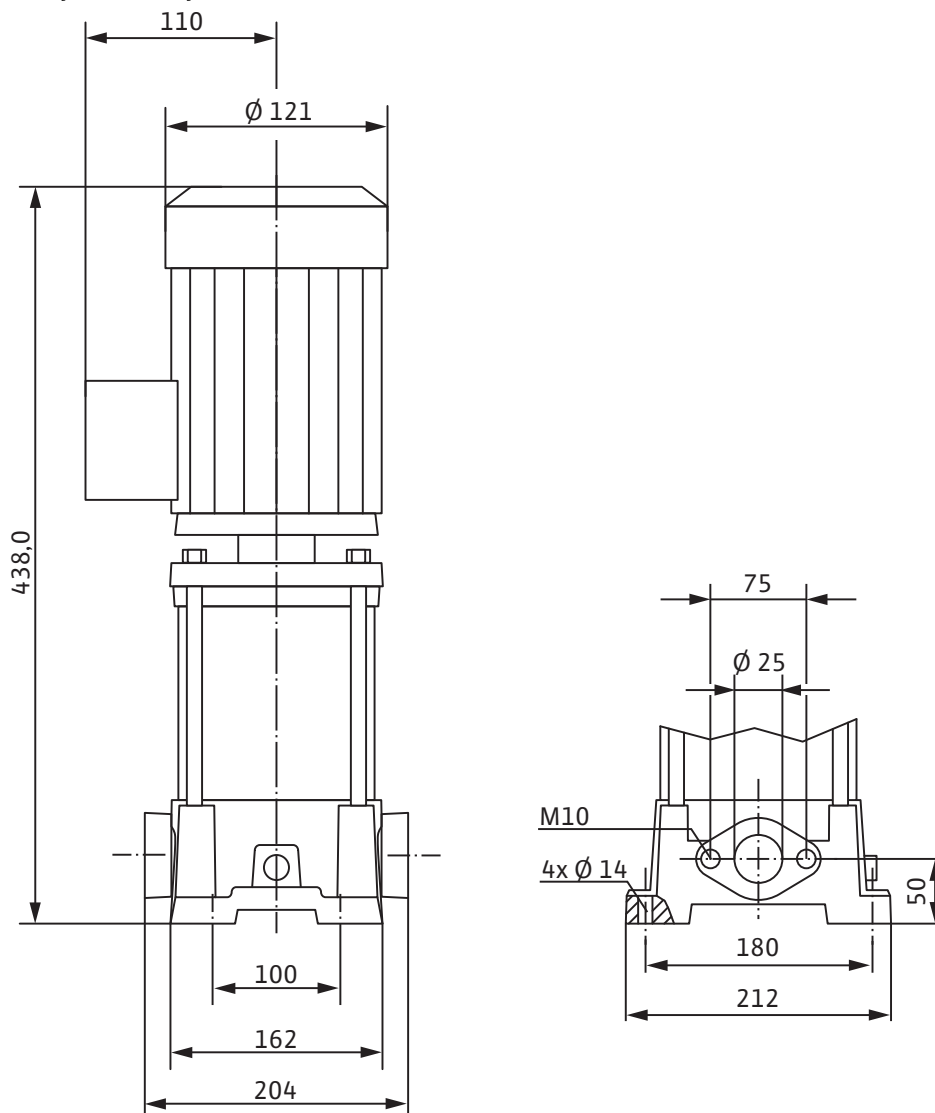
Лист данных: Wilo-Multivert MVIL 105 (3~400 В)

Электроподключение



Размеры и габаритные чертежи: Wilo-Multivert MVIL 105 (3~400 В)

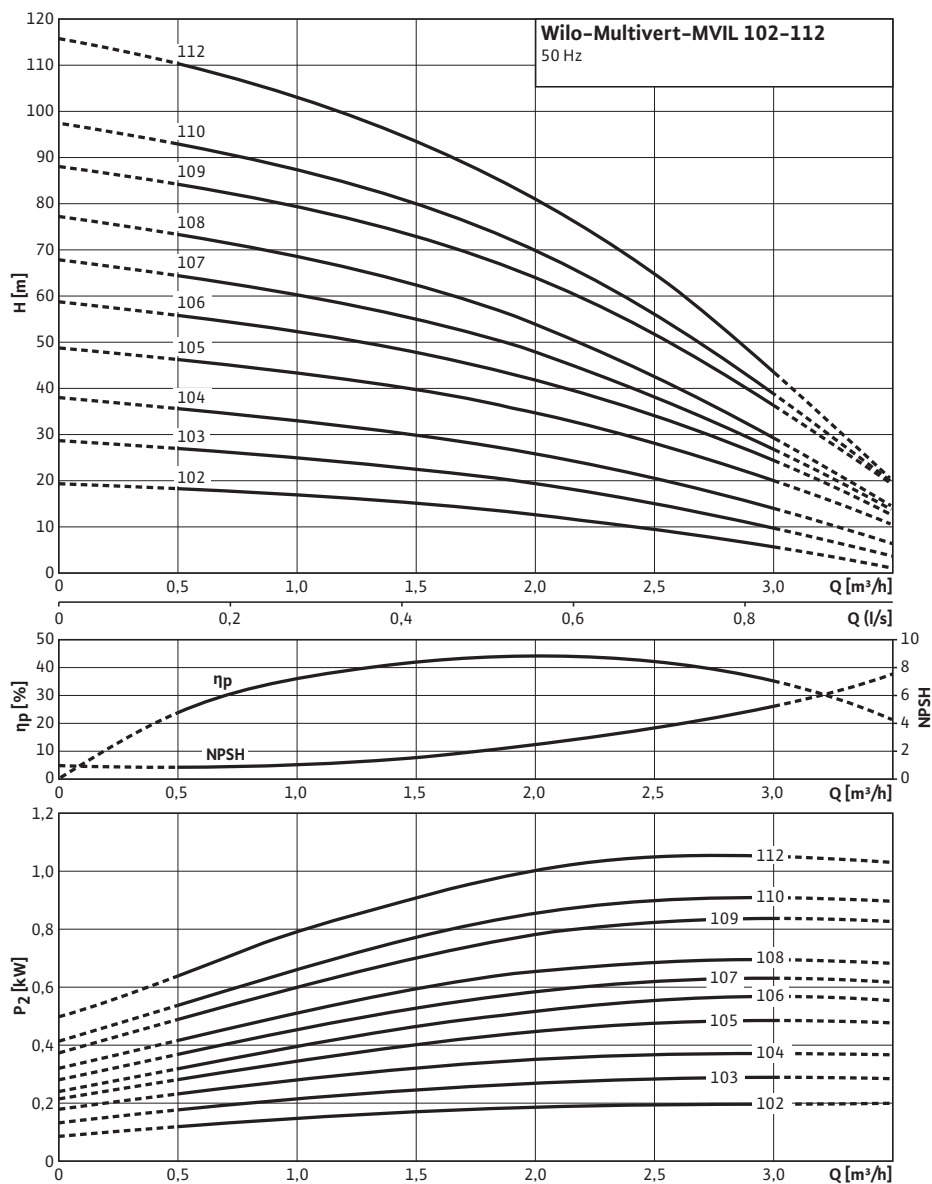
Габаритный чертеж



Характеристики: Wilo-Multivert MVIL 105 (3~400 В)

Характеристики 2-полюсный/50 Гц

2-полюсный/50 Гц



Характеристики насосов согласно ISO 9906, класс 2

Данные для заказа: Wilo-Multivert MVIL 105 (3~400 В)

Данные для заказа		
Изделие	Wilo	
Тип	MVIL 105	
Арт.-№	4087725	
Номер EAN	4016322750970	
Группа товаров со скидкой	PG6	
Вес брутто	<i>m</i>	23 кг
Вес, прим.	<i>m</i>	21 кг
Вид упаковки	Картон	
Длина x Ширина x Высота (упаков.)	204мм x 212мм x 438мм	
Объем упаковки	<i>V</i>	18,94 л
Штук на поддон	1	

Тексты заявок: Wilo-Multivert MVIL 105 (3~400 В)

Многоступенчатый нормальновсасывающий вертикальный высоконапорный центробежный насос линейного типа. Секции, рабочие и ведущие колеса из нержавеющей стали. Корпус из серого чугуна с катафорезным покрытием.

Подключения с овальным фланцем. Рабочее давление макс. 10 бар или 16 бар в зависимости от модели.

Допуск KTW/WRAS для всех используемых деталей (модель EPDM).

Со сплошным насосным валом мотора и не зависящим от направления вращения скользящим торцевым уплотнением. Напрямую присоединенный фланцами однофазный или трехфазный мотор. Реле для мотора трехфазного тока предоставляется заказчиком. Однофазный мотор оснащен встроенной защитой мотора от перегрева и конденсатором.

Материалы

Рабочее колесо: 1.4301

Секции: 1.4301

Корпус насоса: EN-GJL-250 (с покрытием KTL)

Вал насоса: 1.4057

Статическое уплотнение: EPDM

Mechanical seal: BQ1E3GG

Мощность

Температура перекачиваемой жидкости: -15...+90 °C

Температура окружающей среды, макс.: 40 °C

Входное давление макс.: 6 бар

Мотор

Класс изоляции: F

Степень защиты: IP 54

Подключение к сети: 3~400 В, 50 Гц

Номинальный ток 3~230 В, 50 Гц: 3,1 А

Номинальный ток 3~400 В, 50 Гц: 1,8 А

Подключения

Номинальный диаметр патрубков на стороне всасывания: 1

Номинальный диаметр патрубков с напорной стороны: 1

Данные для заказа

Изделие: Wilo

Тип: MVIL 105

Арт.-№: 4087725

Вес, прим.: 21,4 кг